

HUNNEBECK 

BY BRAND > SAFWAY



ΜΕΤΑΛΛΟΤΥΠΟΣ ΠΛΑΚΩΝ ΤΟΡΕC®

Σύστημα αρθρωτού (modular)
μεταλλότυπου πλάκας από
αλουμίνιο, χωρίς δοκάρια.

Εύκολο, ασφαλές, γρήγορο!

ERGOFORM

ΣΥΣΤΗΜΑΤΑ ΞΥΛΟΤΥΠΟΥ & ΣΚΑΛΩΣΙΑΣ

ERGOFORM

HUNNEBECK 

ERGOFORM

HUNNEBECK 

HUNNEBECK 

ERGOFORM

HUNNEBECK 

ERGOFORM

ERGOFORM

HUNNEBECK 

ERGOFORM

HUNNEBECK 

HUNNEBECK 

ERGOFORM

HUNNEBECK 

ERGOFORM

ERGOFORM

HUNNEBECK 

ERGOFORM

HUNNEBECK 

HUNNEBECK 

ERGOFORM

HUNNEBECK 

ERGOFORM

ERGOFORM

HUNNEBECK 

ERGOFORM

HUNNEBECK 

HUNNEBECK 

ERGOFORM

HUNNEBECK 

ERGOFORM

ERGOFORM

HUNNEBECK 

ERGOFORM

HUNNEBECK 

HUNNEBECK 

ERGOFORM

HUNNEBECK 

ERGOFORM

ERGOFORM

HUNNEBECK 

ERGOFORM

HUNNEBECK 



www.ergoform.gr

ΜΕΤΑΛΛΟΤΥΠΟΣ ΠΛΑΚΩΝ TOPEC®



Το αρθρωτό σύστημα μεταλλοτύπου πλάκας TOPEC® της Hünnebeck καθιστά το καλούπωμα και το ξεκαλούπωμα των πλακών πολύ ταχύτερο και αποδεδειγμένα πιο οικονομικό από τα συμβατικά συστήματα μεταλλότυπων πλάκας.

ΤΕΧΝΙΚΑ ΣΤΟΙΧΕΙΑ



Πλάτη πανέλων	45 60 75 90 120 180 cm
Μήκη πανέλων	90 180 cm
Ρυθμιζόμενα πανέλα	55 – 90 x 90 cm 55 – 90 x 180 cm
Πάχος προφίλ	14 cm προφίλ πλαισίου αλουμινίου
Επιφάνεια σκυροδέτησης	ECOPLY® πλήρως πλαστικό Μπετοφόρμ (340 g/m ²)
Πάχος επένδυσης	11 mm ECOPLY πλήρως πλαστικό 10 mm Μπετοφόρμ
Βάρος ανά πάνελ	Panel 180 x 90 cm = 22.20 kg Panel 180 x 180 cm = 47.10 kg
Πρότυπα	συμμόρφωση με DIN 18202
Μέγιστο πάχος πλάκας	75 cm (με πανέλλα 60 cm)
Προστασία διάβρωσης	ηλεκτροστατική βαφή (powder-coating)
Τυπική υποστήλωση	ορθοστάτες EURO PLUSnew 20 kN 30 kN
Ειδική υποστήλωση	ικριώματα MODEX
Κεφαλές	TOPEC κεφαλή κεφαλή άκρων N κεφαλή πρόωρου ξεκαλουπώματος
Χρόνοι	t = καλουπώματος 0.2 – ξεκαλουπώματος 0.4 h/m ²
Ιδιαίτερα χαρακτηριστικά	<ul style="list-style-type: none">· Ρυθμιζόμενα πάνελ (πλήρως τηλεσκοπικά)· ECOPLY® πλήρως πλαστικό φύλλο επένδυσης· Δυνατότητα πρώιμου ξεκαλουπώματος με κεφαλή πτώσης TOPEC· Ορθοστάτης EUROPLUSnew με μηχανισμό γρήγορης καθόδου· Ανυψωτικό TOPEC lift για γρήγορη/ με ακρίβεια τοποθέτηση πανέλων



➤ ΠΑΡΑΓΩΓΙΚΗ ΕΡΓΑΣΙΑ

- Μόνο δύο βασικά εξαρτήματα απαιτούνται: πάνελ και ορθοστάτης (1)
- Ταχεία τοποθέτηση με το Giant Πάνελ 180×180 cm με επιφάνεια καλουπώματος 3,24 m²
- Τα γεμίσματα (infills) δημιουργούνται γρήγορα με τα Ρυθμιζόμενα Πανέλα TOPEC
- Εξαιρετικά αποτελέσματα σκυροδέτησης με την πλαστική επιφάνεια ECO-PLY®
- Εύκολος καθαρισμός και ελάχιστη φθορά, τα πάνελ είναι εξοπλισμένα με βίδες/πριτσίνια βυθισμένης κεφαλής για ομαλή επιφάνεια.



➤ ΑΣΦΑΛΗΣ ΕΡΓΑΣΙΑ

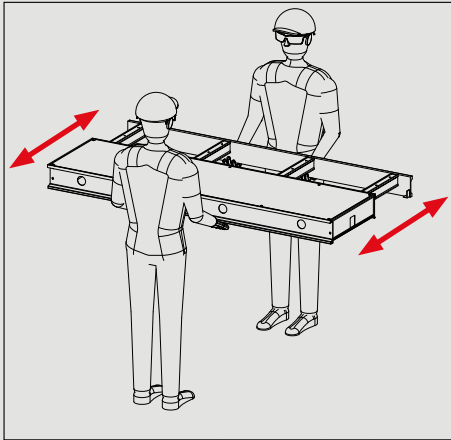
- Όλες οι εργασίες γίνονται εργονομικά από το δάπεδο

- Περιμετρική προστασία ακμών με το σύστημα PROTECTO (1)
- Ελαφρά και στιβαρά αλουμινένια εξαρτήματα για εύκολο χειρισμό μειώνουν την κόπωση



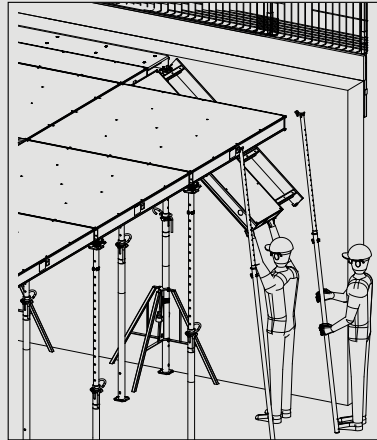
HÜNNEBECK 

BY BRAND > SAFWAY

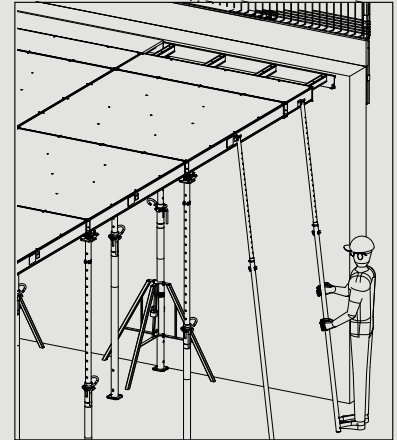


Βήμα 1 Καλυψίστε την επιφάνεια με πανέλα TOPEC μέχρι την περιοχή γεμίματος.

Βήμα 2 Τραβήξτε προς τα έξω το Ρυθμιζόμενο Πανέλο TOPEC μέχρι το απαιτούμενο πλάτος

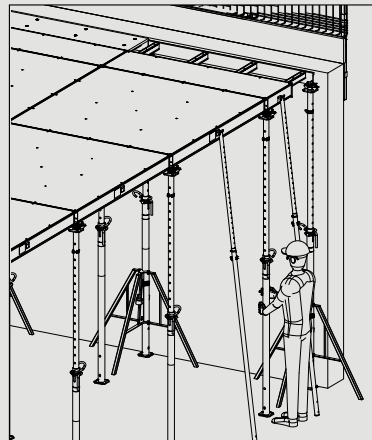
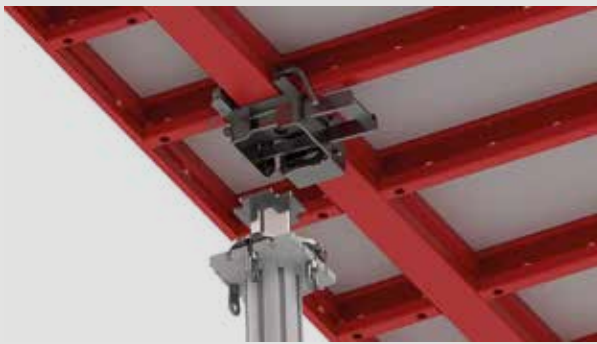


Βήμα 3 Τοποθετήστε το Ρυθμιζόμενο πανέλο TOPEC επάνω στις κεφαλές των ορθοστατών.

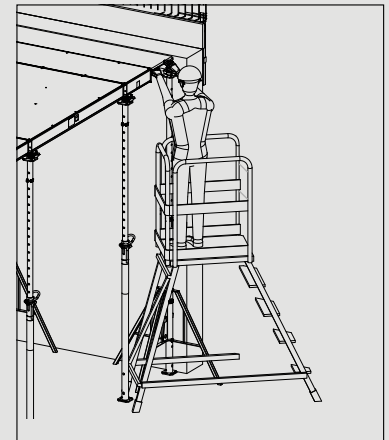


Βήμα 4 Χρησιμοποιήστε το Αλουμιένιο Κοντάρι Ανάρτησης (Alu Erection Rod 365) για να σηκώσετε το Ρυθμιζόμενο Πανέλο TOPEC σε οριζόντια θέση και ακουμπήστε το επάνω στο κοντάρι.

➤ ΕΦΑΡΜΟΓΗ & ΧΡΗΣΗ



Βήμα 5 Υποστυλώστε το Ρυθμιζόμενο Πανέλο TOPEC και τα γειτονικά Πανέλα TOPEC με ορθοστάτες.



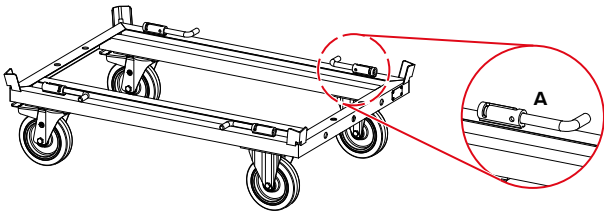
Βήμα 6 Από ασφαλή θέση, τοποθετήστε το συμπλήρωμα μπετοφόρμ επάνω στο τηλεσκοπικό τμήμα του Ρυθμιζόμενου Πανέλου TOPEC και καρφώστε για να το ασφαλίσετε.

HÜNNEBECK 

BY BRAND SAFWAY

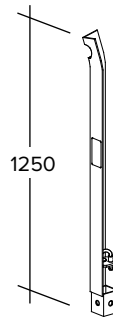
Λοιπά εξαρτήματα

Όλα τα εξαρτήματα πρέπει να αποθηκεύονται στα κατάλληλα μέσα μεταφοράς. Τα περισσότερα μέσα μεταφοράς μπορούν να μετακινηθούν με το Euro Trolley (κωδ. 607610) και να ανυψωθούν με γερανό στο εργοτάξιο.



Εξαρτήματα < 1,00 m και μικρά μέρη

Εξαρτήματα μήκους μικρότερου του 1,00 m και μικρά μέρη πρέπει να αποθηκεύονται στο Euro Lattice Box (κωδ. 548480). Το Euro Lattice Box μπορεί να μετακινηθεί με το Euro Trolley. Ασφαλίστε πάντα το κιβώτιο πάνω στο Trolley με τον μηχανισμό κλειδώματος.

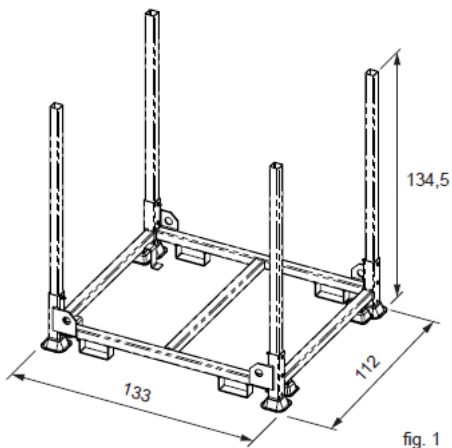


ΤΟΡΕC Γωνία στοίβαξης

Η γωνία στοίβαξης TOPEC Stacking Angle χρησιμοποιείται για στοίβαξη και μεταφορά των Πανέλων TOPEC.



➤ ΑΠΟΘΗΚΕΥΣΗ ΜΕΤΑΦΟΡΑ



Εξαρτήματα μήκους > 1,00 m

Εξαρτήματα μήκους άνω του 1,00 m (π.χ. ορθοστάτες EUROPLUSnew, στύλοι κιγκλιδώματος PROTECTO κ.ά.) πρέπει να αποθηκεύονται και να μεταφέρονται στο Euro Stacking Frame 120/80 (κωδ. 553689). Πριν τη μεταφορά, τα εξαρτήματα πρέπει να ασφαλιζονται με ιμάντες ή παρόμοια μέσα για να αποφεύγεται η ολίσθηση.

Το Euro Stacking Frame μπορεί να μετακινείται εντός εργοταξίου με το Euro Trolley.

Δικτυωτά πάνελ PROTECTO

Τα δικτυωτά πάνελ PROTECTO πρέπει να αποθηκεύονται στο PROTECTO Mesh Panel Rack. Τα πάνελ ασφαλιζονται με τον σωλήνα ασφάλισης για να μην ολισθαίνουν κατά τη μεταφορά.

ERGOFORM

ΣΥΣΤΗΜΑΤΑ ΕΥΛΟΤΥΠΟΥ & ΣΚΑΛΩΣΙΑΣ

M. +30 6946 685 213 E. info@ergoform.gr

TSIALOS Ltd Group of Companies

2° χλμ Κατερίνης – Π. Κεραμιδίου, 60100 Κατερίνη

T. +30 23510 20650, www.ergoform.gr